



ПРОЖЕКТОР СВЕТОДИОДНЫЙ ПЫЛЕВЛАГОЗАЩИЩЕННЫЙ СЕРИИ PFL-S4

- 10.2 Закрепить Изделие на монтажную поверхность. При использовании прожектора для организации наружного освещения не рекомендуется установка Изделия рассеивателем вверх.
- 10.3 В процессе эксплуатации, не реже двух раз в год, необходимы профилактический осмотр и чистка Изделия. Чистка изделия от загрязнения производится мягкой ветошью, смоченной в слабом мыльном растворе только при отключенном питании.
- 10.4 При установке Изделия в среде с повышенной влажностью подключение к сети питания производится только посредством влагозащищенных клемм с IP65.
- 10.5 Не допускается непрерывная работа Изделия более чем 16 часов в сутки.
- 10.6 Прожектор не диммируется.
- 11 Условия транспортировки и хранения:**
- 11.1 Транспортирование допускается любым видом крытого транспорта, обеспечивающего защиту упакованной продукции от механических повреждений, непосредственного воздействия атмосферных осадков и ударных нагрузок в соответствии с правилами перевозок грузов, действующих на транспорте данного вида.
- 11.2 Условия транспортирования в части воздействия механических факторов – группа С (средние) по ГОСТ 23216-78.
- 11.3 Условия хранения прожекторов должны соответствовать группе условий хранения 3 (Ж3) по ГОСТ 15150-69. Хранение осуществляется в упаковке изготовителя в закрытых помещениях с естественной вентиляцией при температуре от -50°C до +50°C и относительной влажности не более 98% при 35°C.
- 12 Утилизация:**
- 12.1 Прожекторы относятся к малоопасным твердым бытовым отходам. Изделия необходимо утилизировать путем передачи в специализированные организации по переработке вторичного сырья в соответствии с законодательством стран, где произведена покупка.
- 13 Гарантийные обязательства:**
- 13.1 Гарантийный срок – 5 лет при соблюдении правил эксплуатации.
- 13.2 За неправильную транспортировку, хранение, монтаж и эксплуатацию изделия, изготовитель ответственность не несет.
- 13.3 При отсутствии номера партии, даты продажи, штампа торгующей организации, подписей продавца и покупателя на Гарантийном талоне, гарантийный срок исчисляется со дня изготовления изделия.
- 13.4 Номер партии и дата изготовления нанесены на корпус прожектора в формате XX-YY.ZZZZ, где XX обозначает код завода-изготовителя, YY – месяц, ZZZZ – год.
- 14 Гарантийный талон:**
- 14.1 Гарантийный талон действителен только при заполнении всех данных.

1 Назначение:

- 1.1 Прожектор светодиодный серии PFL-S4 (далее прожектор) предназначен для наружного и ландшафтного освещения архитектурных и рекламных объектов, промышленных и торговых территорий, освещения открытых пространств и т.д.
- 1.2 Прожектор рассчитан для работы от сети переменного тока ~160-265 В / 50-60Гц. В прожекторе в качестве источников света используются светодиоды SMD2835 холодного белого свечения.
- 1.3 Прожектор производится в климатическом исполнении У1 по ГОСТ 15150-69, нижняя пороговая рабочая температура -40°C, верхняя +50°C. Прожектор соответствует классу защиты I от поражения электрическим током. Ударопрочность IK08.
- 1.4 Прожектор может быть установлен непосредственно на поверхность из нормально воспламеняемых материалов.
- 1.5 Прожектор устанавливается на опорную поверхность при помощи крепления типа "Лира" (входит в комплект). Крепление регулируется винтами. Для изменения угла наклона прожектора необходимо ослабить винт на креплении и установить нужный угол наклона, затем опять затянуть винты. Регулировка угла наклона прожектора до 180° относительно горизонтального положения.

2 Сертификация:

- 2.1 Продукция сертифицирована на соответствие требованиям: ТР ТС 004/2011 «О безопасности низковольтного оборудования», ТР ТС 020/2011 «Электромагнитная совместимость технических средств», ТР ЕАЭС 037/2016 «Об ограничении применения опасных веществ в изделиях электротехники и радиоэлектроники».

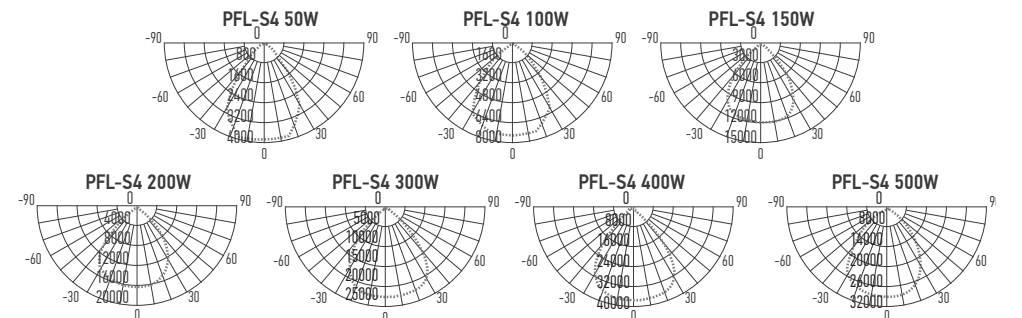
3 Преимущества:

- 3.1 Прожектор имеет мгновенное включение, хорошую цветопередачу, устойчив к климатическим воздействиям, виброустойчив.
- 3.2 Прожектор экономичен в эксплуатации.
- 3.3 Прожектора мощностью 150-500Вт оснащены клапаном выравнивания давления. Наличие клапана исключает образование конденсата внутри корпуса прожектора.

4 Комплектность:

- 4.1 Прожектор PFL-S4, шт. 1
- 4.2 Технический паспорт и руководство по эксплуатации, шт. 1
- 4.3 Упаковочная коробка, шт. 1

5 Кривые силы света:



Номер партии и дата изготовления	Заполняется продавцом	см. на корпусе изделия	
Дата продажи		дд/мм/гггг	
Адрес продавца		штамп магазина	
Штамп продавца		подпись, штамп продавца	
Покупатель		ФИО, подпись	



(RU) Изготовитель: «ОПАЛТЕК (ГК) Лимитед».
Флэт А, 9 Флор, Селвин Фэктори Билдинг,
404 Квун-Тонг роуд, Квун-Тонг, Коулун,
Гонконг, Китай. Сделано в Китае.

(BY) Вытворца: «ОПАЛТЕК (ГК) Лімітэд».
Флэт А, 9 Флор, Сэлвін Фэкторі Більдінг,
404 Квун-Тонг Роуд, Квун-Тонг, Коулун,
Ганконг, Кітай. Зроблена ў Кітаі.

Уполномоченная организация (Импортер):
ООО «ВТЛ» 192102, г. Санкт-Петербург,
ул. Бухарестская, д. 22, корп. 2, лит. Д,
пом.1-Н, офис 115

Упаўнаважаная арганізацыя (Імпартэр):
ІП Кашкан Андрэй Алегавіч.
220025, г. Мінск, вул. Ясеніна д.34, кв. 25
Тэл: +375 (33) 366-33-70

Гарантыя: 5 лет.
Дату изгот.: (см. на изделии).
Срок годности: не ограничен.

Гарантыя: 5 гадоў.
Дату вырабу: (глядзі на вырабе).
Тэрмін прыдатнасці: не абмежаваны.

БЛАГОДАРИМ ЗА ПОКУПКУ

<http://jazz-way.com>



6 Технические характеристики:

	PFL-S4 50W 6500K 80° IP65	PFL-S4 100W 6500K 80° IP65	PFL-S4 150W 6500K 80° IP65	PFL-S4 200W 6500K 80° IP65	PFL-S4 300W 6500K 80° IP65	PFL-S4 400W 6500K 80° IP65	PFL-S4 500W 6500K 80° IP65
Номинальная мощность, Вт	50	100	150	200	300	400	500
Диапазон рабочего напряжения, В	~160-265	~160-265	~160-265	~160-265	~160-265	~160-265	~160-265
Пусковой ток, А	0,32	0,66	0,98	1,30	1,96	2,60	3,27
Потребляемый ток, А	0,19	0,39	0,58	0,78	1,17	1,56	1,96
Световой поток, Лм	7500	15000	22500	30000	45000	60000	75000
Цветовая температура, К	SMD 2835	SMD 2835	SMD 2835	SMD 2835	SMD 2835	SMD 2835	SMD 2835
Источник света, светодиоды	72	144	223	304	440	598	728
Количество светодиодов, шт	>80	>80	>80	>80	>80	>80	>80
Индекс цветопередачи, Ra	>0,9	>0,9	>0,9	>0,9	>0,9	>0,9	>0,9
Коэффициент мощности	80°	80°	80°	80°	80°	80°	80°
Угол светораспределения, гр°							
Тип кривой силы света							
Тип светораспределения							
Класс светораспределения							
Класс защиты от поражения электротоком	I	I	I	I	I	I	I
Класс энергетической эффективности	A++	A++	A++	A++	A++	A++	A++
Климатическое исполнение	У1	У1	У1	У1	У1	У1	У1
Степень защиты	IP65	IP65	IP65	IP65	IP65	IP65	IP65
Диапазон рабочих температур, °С	-40°С...+50°С	-40°С...+50°С	-40°С...+50°С	-40°С...+50°С	-40°С...+50°С	-40°С...+50°С	-40°С...+50°С
Длина провода, мм	300	300	300	300	300	300	300
Сечение провода, мм²	3*0,75	3*0,75	3*0,75	3*0,75	3*0,75	3*0,75	3*0,75
Габаритные размеры LxHxB, мм	174x213x30	219x268x32	248x313x33	275x336x34	391x396x49	411x419x50	453x505x50
Smax*, м2	0,037	0,058	0,078	0,092	0,155	0,172	0,229
Вес нетто, кг	0,52	0,80	1,01	1,38	2,77	3,54	4,55
Цвет корпуса	серый	серый	серый	серый	серый	серый	серый
Материал корпуса							
Материал рассеивателя							
Рекомендуемая высота установки, м	5	7	10	12	18	18	24
Срок службы, часов	50000	50000	50000	50000	50000	50000	50000
Гарантия	5 лет	5 лет	5 лет	5 лет	5 лет	5 лет	5 лет

*Максимальная площадь проекции прожектора, подвергаемая воздействию ветра, м2

Технические характеристики определённой модели Изделия указаны на упаковке. Фирма производитель оставляет за собой право на внесение изменений в конструкцию, дизайн и комплектацию Изделия, не ухудшающих его технических и потребительских характеристик.

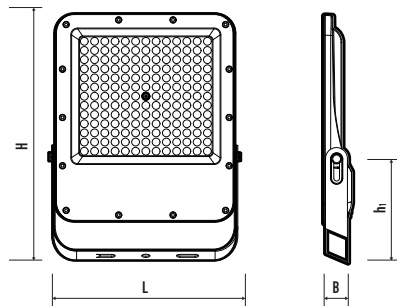
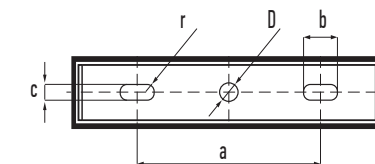


Рис. 1 Прожектор PFL-S4

Рис. 2 Установочные размеры скобы PFL-S4



7 Установочные размеры скобы PFL-S4:

Прожектор	D	a	b	c	r	h ₁
PFL-S4 50W	7,00	69,00	23	6,50	3,30	100,00
PFL-S4 100W	8,50	121,70	27,20	8,50	4,25	150,00
PFL-S4 150W	11,00	123,00	27,00	10,50	5,20	140,00
PFL-S4 200W	11,00	123,00	27,00	10,50	5,20	150,00
PFL-S4 300W	11,00	180,00	35,00	10,50	5,20	150,00
PFL-S4 400W	11,00	200,00	35,00	10,50	5,20	160,00
PFL-S4 500W	11,00	220,00	35,00	10,50	5,20	190,00

8 Требования по технике безопасности:

- Монтаж Изделия, устранение неисправностей, чистка производится только при отключении электропитания квалифицированным специалистом.
- С целью исключения поражения электрическим током, Изделие должно быть заземлено.
- Подключить к сети, соединив все имеющиеся выводы Изделия с соответствующими сетевыми проводами.
- Не располагать Изделие вблизи горючих, легковоспламеняющихся предметов и химически активных элементов, а также нагревательных приборов.
- Внешний гибкий кабель или шнур данного прожектора не может быть заменен; если шнур окажется поврежден, то прожектор должен быть утилизирован.
- Прожектор ремонту не подлежит. При выходе из строя Изделия утилизировать
- В случае ненадлежащего подключения Изделия к сетевым проводам, производитель не несёт ответственности за работоспособность Изделия.

9 Характерные неисправности и методы их устранения:

Неисправность	Вероятная причина	Метод устранения
При включении питания прожектор не работает	Отсутствует напряжение в питающей сети	Проверьте уровень сетевого напряжения в питающей сети и, при необходимости, устраните неисправность
	Плохой контакт	Проверьте контакты в схеме подключения и устраните неисправность
	Поврежден питающий кабель	Проверьте целостность цепей и целостность изоляции
В выключенном состоянии прожектор тускло светит либо мерцает	В цепи питания плохой электрический контакт, либо повреждена изоляция питающего кабеля, наводка на провод защитного заземления	Проверьте целостность цепей и целостность изоляции
	Прожектор подключен к сети через выключатель, который разрывает нулевой провод, а не фазовый	Обратитесь к квалифицированному электрику, чтобы устранить неисправность электрической проводки
Не светит линейка светодиодного модуля	Пониженное напряжение в сети	Убедитесь, что сетевое напряжение не меньше 220В, при необходимости восстановите уровень напряжения

10 Подготовка Изделия к работе, установка, правила эксплуатации:

- Распаковать Изделие, убедиться в его целостности и комплектации.