



## 10 Условия транспортировки и хранения:

- 10.1 Транспортирование допускается любым видом крытого транспорта, обеспечивающего защиту упакованной продукции от механических повреждений, непосредственного воздействия атмосферных осадков и ударных нагрузок в соответствии с правилами перевозок грузов, действующих на транспорте данного вида.
- 10.2 Условия перевозки в части воздействия механических факторов – группа С (средние) по ГОСТ 23216-78.
- 10.3 Условия хранения должны соответствовать группе условий хранения 3 (Ж3) по ГОСТ 15150-69. Хранение осуществляется в упаковке изготовителя в закрытых помещениях с естественной вентиляцией при температуре от -50°C до +50°C и относительной влажности не более 98% при 35°C.

## 11 Утилизация:

- 11.1 Светильник относится к малоопасным твердым бытовым отходам. Изделие необходимо утилизировать путем передачи в специализированные организации по переработке вторичного сырья в соответствии с законодательством стран, где произведена покупка.

## 12 Гарантийные обязательства:

- 12.1 Гарантийный срок – 2 года при соблюдении правил эксплуатации.
- 12.2 За неправильную транспортировку, хранение, монтаж и эксплуатацию изделия, изготовитель ответственность не несет.
- 12.3 При отсутствии номера партии, даты продажи, штампа торгующей организации, подписей продавца и покупателя на Гарантийном талоне, гарантийный срок исчисляется со дня изготовления изделия.
- 12.4 Номер партии и дата изготовления нанесены на корпус изделия в формате XX-YY.ZZZZ, где XX обозначает код завода-изготовителя, YY – месяц, ZZZZ – год.

## 13 Гарантийный талон:

- 13.1 Гарантийный талон действителен только при заполнении всех данных.

Номер партии и дата изготовления	Заполняется продавцом	см. на корпусе изделия	
Дата продажи		дд/мм/ гggг	
Адрес продавца		штамп магазина	
Штамп продавца		подпись, штамп продавца	
Покупатель		ФИО, подпись	



**RU** Изготовитель: «ОПАЛТЕК (ГК) Лимитед».  
Флэт А, 9 Флор, Селвин Фэктори Билдинг, 404  
Квун-Тонг роуд, Квун-Тонг, Коулун, Гонконг, Китай.  
Сделано в Китае.  
Уполномоченная организация (Импортер):  
ООО «ВТЛ» 192102, г. Санкт-Петербург, ул. Бухарестская, д. 22, корп. 2, лит. Д, пом. 1-Н, офис 115  
Гарантия: 2 года.  
Дата изготов.: (см. на изделии).  
Срок годности: не ограничен.

**BY** Вытвораца: «ОПАЛТЕК (ГК) Лимитэд»  
Флэт А, 9 Флор, Сэлвін Фэктори Білдынґ, 404  
Квун-Тонґ Роўд, Квун-Тонґ, Коулун, Ганконґ, Кітай.  
Зроблена ў Кітаі.  
Упаўнаважаная арганізацыя (Імпартёр):  
ІП Кашкан Андрэй Алеґавіч. 220025, г. Мінск,  
вул. Ясеніна д.34, нв. 25 Тэл: +375 (33) 366-33-70  
Гарантыя: 2 гады.  
Дата вырабу: (гл. на вырабе). Тэр-  
мін прыдатнасці: не абмежаваны.



БЛАГОДАРИМ ЗА ПОКУПКУ

<http://jazz-way.com>

# СВЕТИЛЬНИК СВЕТОДИОДНЫЙ С ОПТИКО-АКУСТИЧЕСКИМ ДАТЧИКОМ СЕРИИ РВН-РС7

## 1 Назначение:

- 1.1 Светильник светодиодный серии РВН-РС7 (далее светильник) автоматически включается при обнаружении шумов в зоне действия датчика при заданном уровне освещенности. Предназначен для внутреннего освещения общественных зданий; административных, офисных и складских помещений; гаражей, подъездов, лестниц, коридоров и иных помещений. Возможно использовать для наружного освещения, при условии, что светильник устанавливается под навесом.
- 1.2 Светильник рассчитан для работы от сети переменного тока ~198-253В/50-60Гц. В светильнике, в качестве источника света, используются светодиоды белого свечения. Качество электроэнергии должно соответствовать ГОСТ 13109-97.
- 1.3 Светильник соответствует классу защиты II от поражения электрическим током, ударопрочность IK07, климатическое исполнение УХЛ2 по ГОСТ 15150-69, нижняя пороговая рабочая температура -20°C, верхняя +45°C
- 1.4 Светильник может быть установлен на поверхность из нормально воспламеняемых материалов.

## 2 Преимущества:

- 2.1 Светильники имеют мгновенное включение, высокую цветопередачу.
- 2.2 Акустический порог срабатывания 30-40 дБ. Оптический порог срабатывания 10-20 люкс. Продолжительность функционирования светильника после срабатывания датчика 20 секунд. Угол охвата датчика составляет 120°, дальность действия 6 метров.

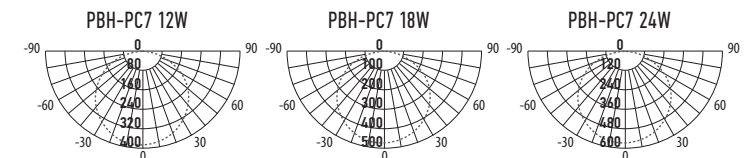
## 3 Сертификация

- 3.1 Продукция сертифицирована на соответствие требованиям: ТР ТС 004/2011 «О безопасности низковольтного оборудования», ТР ТС 020/2011 «Электромагнитная совместимость технических средств», ТР ЕАЭС 037/2016 «Об ограничении применения опасных веществ в изделиях электротехники и радиоэлектроники».

## 4 Комплектность:

- 4.1 Светильник с оптико-акустическим датчиком, шт. 1
- 4.2 Технический паспорт и руководство по эксплуатации, шт. 1
- 4.3 Комплект крепления, шт. 1
- 4.4 Упаковка из термоусадочной пленки 1

## 5 Кривые силы света:



## 6 Технические характеристики:

	PBH-PC7-RSS 12W 4000K WHITE IP65	PBH-PC7-RSS 18W 4000K WHITE IP65	PBH-PC7-RSS 24W 4000K WHITE IP65
Номинальная мощность, Вт	12	18	24
Номинальное напряжение, В	~230	~230	~230
Диапазон рабочего напряжения, В	~198-253	~198-253	~198-253
Потребляемый ток, А	0,03	0,04	0,05
Цветовая температура, К	4000	4000	4000
Световой поток, Лм	960	1440	1920
Количество светодиодов, шт.	16	30	30
Источник света, светодиоды	SMD2835	SMD2835	SMD2835
Индекс цветопередачи, Ra	>80	>80	>80
Угол светораспределения, гр °	120°	120°	120°
Тип кривой силы света	Д (косинусная)		
Тип светораспределения	круглосимметричная		
Класс светораспределения	П (прямого света)		
Коэффициент мощности	>0,5	>0,5	>0,5
Коэффициент пульсации	<5%	<5%	<5%
Степень защиты	IP65	IP65	IP65
Класс энергетической эффективности	A+	A+	A+
Цвет корпуса	белый	белый	белый
Материал корпуса	полипропилен	полипропилен	полипропилен
Материал рассеивателя	полипропилен	полипропилен	полипропилен
Длина провода, мм	100	100	100
Сечение провода, мм	2x0,5	2x0,5	2x0,5
Габаритные размеры, ØDxH мм:	Ø153x38	Ø175x38	Ø195x38
Вес нетто, кг	0,10	0,14	0,185
Датчик	оптико-акустический		
Акустический порог срабатывания, дБ	30-40	30-40	30-40
Оптический порог срабатывания, люкс	10-20	10-20	10-20
Продолжительность работы после срабатывания датчика, сек	20	20	20
Угол охвата датчика / дальность действия датчика	120°/6 м	120°/6 м	120°/6 м
Срок службы, часов	25 000	25 000	25 000
Гарантия	2 года	2 года	2 года

Технические характеристики определённого артикула Изделия указаны на упаковке. Фирма производитель оставляет за собой право на внесение изменений в конструкцию, дизайн и комплектацию Изделия, не ухудшающих его технических и потребительских характеристик.

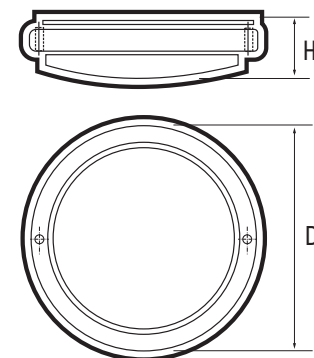


Рис. 1 Светильник PBH-PC7-RSS

## 7 Требования по технике безопасности:

- 7.1 Монтаж светильника, устранение неисправностей, чистка производится только при отключении электропитания квалифицированным специалистом.
- 7.2 Использование светильника допускается только при указанном напряжении сети.
- 7.3 Не располагать светильник вблизи горючих, легковоспламеняющихся предметов и химически активных элементов, а также нагревательных приборов.
- 7.4 Светильник ремонту не подлежит. При выходе из строя изделие утилизировать.

## 8 Подготовка Изделия к работе, установка, правила эксплуатации:

- 8.1 Распаковать Изделие, убедиться в его целостности и правильности комплектации.
- 8.2 Закрепить Изделие на опорную поверхность.
- 8.3 Подключить к сети, соединив сетевые провода с соответствующими выводами Изделия.
- 8.4 В процессе эксплуатации, не реже двух раз в год, необходим профилактический осмотр и чистка Изделия. Чистка Изделия от загрязнения производится мягкой ветошью, смоченной в слабом мыльном растворе только при отключенном питании.
- 8.5 Не допускается непрерывная работа Изделия более чем 16 часов в сутки.
- 8.6 Светильник PBH-PC7 не диммируется.
- 8.7 Светильник PBH-PC7 не предназначен для эксплуатации в особо сырых и жарких помещениях. Не допускается работа Изделия в помещениях с недостаточной вентиляцией.

## 9 Характерные неисправности и методы их устранения

Внешние проявления и дополнительные признаки неисправности	Вероятная причина	Метод устранения
При включении питания светильник не работает	Отсутствует напряжение в питающей сети	Проверьте наличие напряжения питающей сети и, при необходимости, устраните неисправность
	Плохой контакт	Проверьте контакты в схеме подключения и устраните неисправность
В выключенном состоянии наблюдается тусклое свечение светильника	Поврежден питающий кабель	Проверьте целостность цепей и целостность изоляции
	Светильник подключен через выключатель со светодиодной или неоновой подсветкой	Не является неисправностью. Отключите светодиодную подсветку в выключателе, либо замените выключатель. При необходимости обратитесь к квалифицированному электрику
	Выключатель разрывает нейтральный проводник, а не фазовый	Не является неисправностью светильника. Устраните ошибку подключения. При необходимости обратитесь к квалифицированному электрику